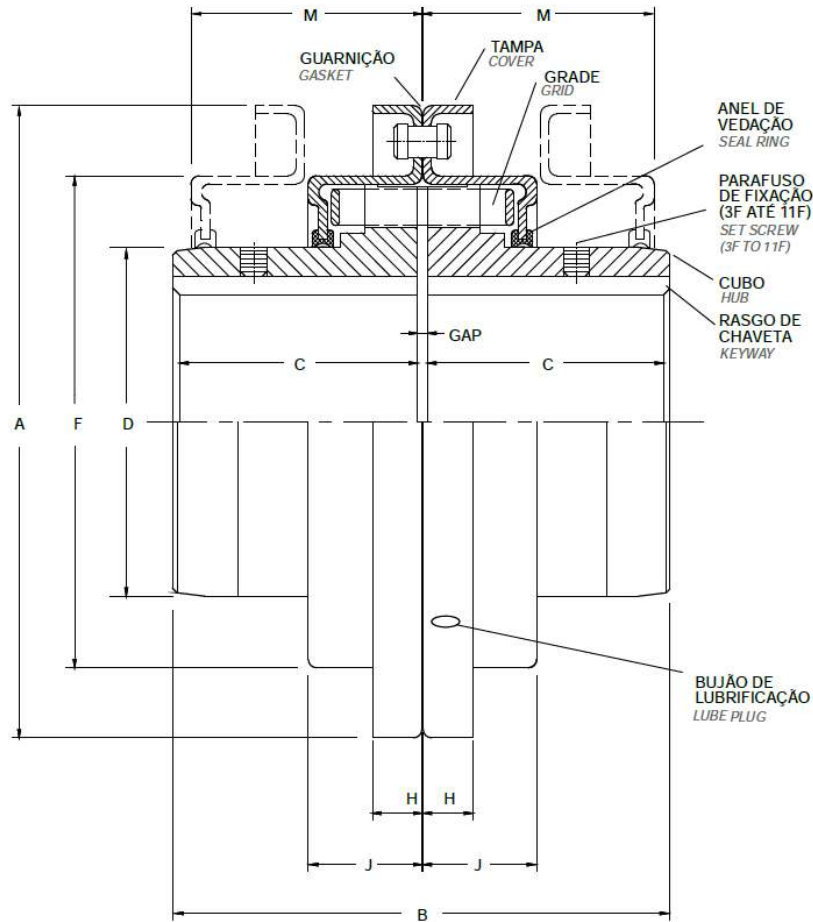


## Acoplamento de Grade Elástica - Tipo F

Type F - Grid Couplings



Tam. Size	Dimensões / Dimensions (mm)													Peso sem furo Coupl. weight w/o bore (kg)
	Furo maximo Max. Bore (mm) 4	Furo minimo Min. Bore (mm) 5	A	B ①	C	D	F	H	J	M ②	Folga / Gap			
											Min.	Normal	Max.	
3F	27	11	95	86	41	41	67	16	22	44	2	3	4	1,5
4F	32	11	105	111	54	48	73	16	29	57	2	3	5	2,2
5F	38	11	114	111	54	54	86	16	29	57	2	3	5	3,0
6F	46	11	127	111	54	67	98	16	29	57	2	3	5	3,7
7F	56	11	143	111	54	76	114	16	29	57	2	3	5	5,2
8F	67	16	181	156	76	92	133	16	38	76	2	3	6	10
9F	71	32	194	168	83	98	146	16	38	76	2	3	6	12
10F	83	38	210	195	95	114	162	16	48	95	2	5	10	18
11F	90	38	225	195	95	127	181	16	48	95	2	5	10	22
12F	98	51	248	202	98	137	232	19	51	95	2	5	10	28
13F	108	51	279	202	98	156	251	19	51	95	2	5	10	36
14F	117	64	302	254	124	171	257	22	64	121	2	6	13	54
15F	127	64	349	260	127	184	270	29	64	121	2	6	13	65
16F	140	64	387	260	127	210	295	29	64	121	2	6	13	80
17F	152	76	425	267	130	238	333	29	64	121	2	6	13	106
18F	178	76	476	286	140	273	371	32	64	121	2	6	13	136
190F	203	102	546	387	191	305	413	32	92	181	2	6	13	243

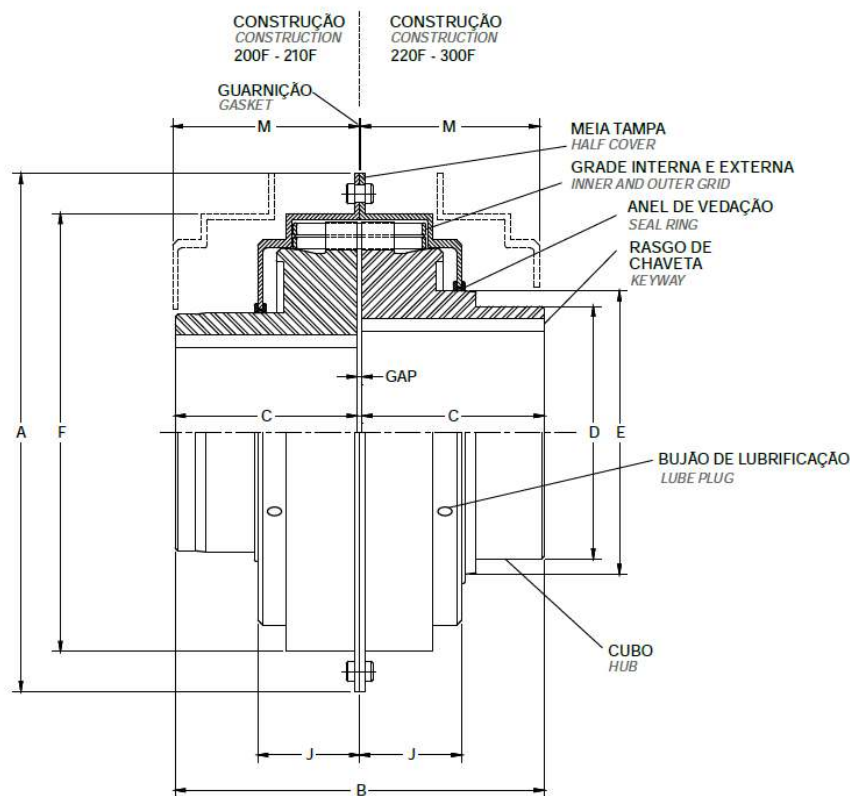
4 5  
 Ver as Notas de Referências na página 07.  
 See Reference Notes on page 07.

① Dimensão B é baseada no "GAP" normal;  
 B dimension is based on the normal GAP;

② Comprimento M é necessário para remoção em instalação da grade elástica;  
 M length is required to remove installation of elastic grid;

## Acoplamento de Grade Elástica - Tipo F

Type F - Grid Couplings



Tam. Size	Rotação Maxima Allowed Speed (rpm)	Dimensões / Dimensions (mm)											Folga / Gap			Peso sem ruro Coupl. weight w/o Bolt (kg)
		Furo maximo Max. Bore (mm) ④	Furo minimo Min. Bore (mm) ⑤	A	B ⑥	C	D	E	F	H	J	M ⑦	Min.	Normal	Max.	
		200F	1800	222	102	632	451	222	337		495	32	121	210	2	
210F	1600	235	114	692	464	229	356		546	32	127	219	2	6	13	437
220F	1500	254	114	743	464	229	375	438	591	32	130	219	2	6	13	515
230F	1300	279	127	829	514	254	394	457	695	44	137	225	2	6	13	664
240F	1200	305	152	902	648	318	470	533	762	44	181	311	3	13	19	1198
250F	1000	343	165	1067	673	330	495	641	908	51	184	311	3	13	19	1605
260F	900	375	311				552									
		318	248	1191	673	330	489	699	1038	51	184	314	3	13	19	2068
		248	178				413									
270F	700	406	343				597									
		343	279	1387	673	330	521	870	1216	70	187	314	3	13	19	2650
		279	191				445									
280F	600	445	368				622									
		368	292	1492	699	343	540	940	1321	70	194	321	3	13	19	3098
		292	203				432									
290F	500	483	406				699									
		406	318	1670	749	368	597	1016	1473	79	219	346	3	13	19	4050
		318	216				470									
300F	400	521	432				737									
		432	330	1822	927	457	616	1143	1626	79	241	368	3	13	19	5468
		330	229				495									

④ ⑤  
 Vide Notas de Referências na página 07.  
 See Reference Notes on page 07.

⑥ Dimensão B é baseada no "GAP" normal;  
 B dimension is based on the normal GAP;

⑦ Comprimento M é necessário para remoção em instalação da grade elástica;  
 M length is required to remove installation of elastic grid;