

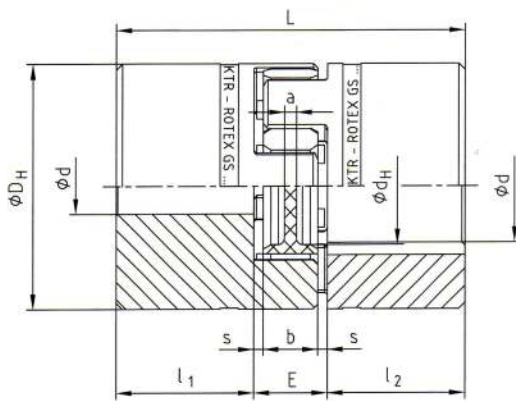
ROTEX® GS

Acoplamento de Precisão (sem folga)

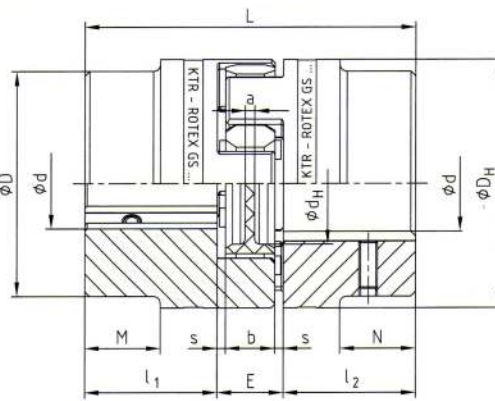
Tipos 1.0, 1.1, 2.0, 2.1, 2.5, 2.6



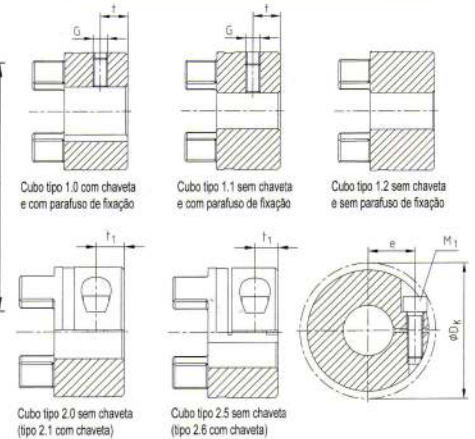
- Acoplamentos sem folga para acionamentos de precisão como encoder, tacogerador, fuso de esfera e spindle
- Estilo compacto com baixo efeito rotacional e alto torque devido à geometria das garras côncavas
- Ótimas propriedades dinâmicas devido à usinagem completa dos cubos em alumínio ou aço
- Montagem axial sem ferramentas e de fácil inspeção visual
- Diferentes durezas de elastômeros para melhor absorção de vibração do sistema



ROTEX® GS tamanho 5 - 38



ROTEX® GS tamanho 42 - 75



ROTEX® GS cubos em Alumínio (5-38) / em aço (42-75)

Tamanho	Furação máx. Ød (cubo tipo)			Dimensões [mm]										Parafuso		Parafuso do cubo grampo 2.0/2.5				Rotação [rpm] cubo tipo		Torque Nominal T _{KN} ⁽¹⁾ [Nm]				
	1.0	1.1/1.2	2.0/2.5	D	D _H	d _H	L	l ₁ ;l ₂	M;N	E	b	s	a	G	t	M ₁	t ₁	e	ØD _K	T _A [Nm]	1.0/1.1	2.0/2.5	80 ShA	92 ShA	98 ShA	64 ShD
5	-	6	5	-	10	-	15	5	-	5	4	0,5	4,0	M2	2,5	M1,2	2,5 - 3,5	11,4	-	47700	38000	0,3	0,5	0,9	-	
7	7	7	7	-	14	-	22	7	-	8	6	1,0	6,0	M3	3,5	M2	3,5	5,0	16,5	0,37	34100	27000	0,7	1,2	2,0	2,4
9	10	11	11	-	20	7,2	30	10	-	10	8	1,0	1,5	M4	5,0	M2,5	5,0	7,5	23,4	0,76	23800	19000	1,8	3,0	5,0	6
12	12	12	12	-	25	8,5	34	11	-	12	10	1,0	3,5	M4	5,0	M3	5,0	9,0	27,5	1,34	19100	15200	3,0	5,0	9,0	12
14	15	16	16	-	30	10,5	35	11	-	13	10	1,5	2,0	M4	5,0	M3	5,0	11,5	32,2	1,34	15900	12700	4,0	7,5	12,5	16
19	24	24	24	-	40	18	66	25	-	16	12	2,0	3,0	M5	10	M6	11,0	14,5	46,0	10,5	11900	9550	4,9	10	17	21
24	28	28	28	-	55	27	78	30	-	18	14	2,0	3,0	M5	10	M6	10,5	20,0	57,5	10,5	8650	6950	-	35	60	75
28	38	38	38	-	65	30	90	35	-	20	15	2,5	4,0	M8	15	M8	11,5	25,0	73,0	25	7350	5850	-	95	160	200
38	45	45	45	-	80	38	114	45	-	24	18	3,0	4,0	M8	15	M8	15,5	30,0	83,5	25	5950	4750	-	190	325	405
42	55	55	50	85	95	46	126	50	28	26	20	3,0	4,0	M8	20	M10	18	32,0	93,5	69	5000	4000	-	265	450	560
48	62	62	55	95	105	51	140	56	32	28	21	3,5	4,0	M8	20	M12	21	36,0	105,0	120	4550	3600	-	310	525	655
55	74	74	68	110	120	60	160	65	37	30	22	4,0	4,5	M10	20	M12	26	42,5	119,5	120	3950	3150	-	410	685	825
65	80	80	70	115	135	68	185	75	47	35	26	4,5	4,5	M10	20	M12	33	45,0	124,0	120	3500	2800	-	-	940*	1175
75	95	95	80	135	160	80	210	85	53	40	30	5,0	5,0	M10	25	M16	36	51,0	147,5	295	2950	2350	-	-	1920*	2400

1) Torque máximo (T_{K max}) = Torque nominal (T_{KN}) x 2

*) Elastômero com dureza 95 Sh A