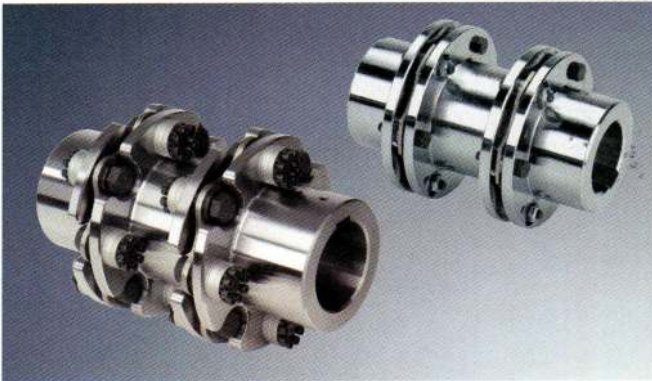



RADEX® - N

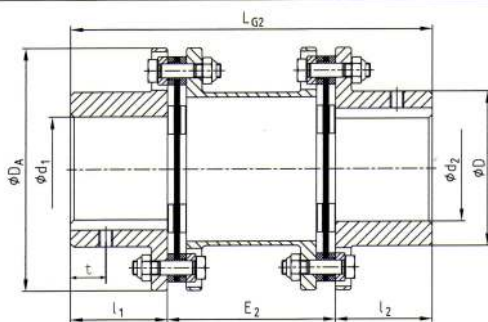
Acoplamento de Lâminas

E-mail: vendasbrasil@aseq.com.br
 Site: www.acoplamentofacil.com.br

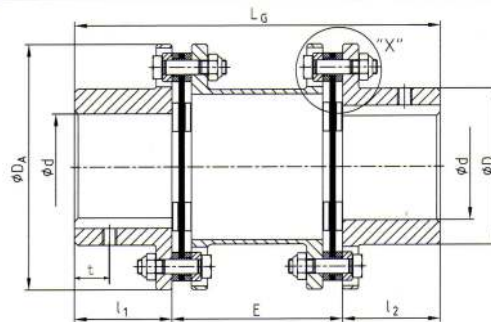
Tipos NN, NANA 1, NANA2, NANA3 e NNZ



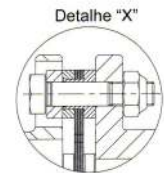
- Cubos e espaçadores em aço carbono SAE 1045 excelente para acionamentos de bombas de fluidos, compressores, torres de resfriamento e outros acionamentos com distância entre eixos
- Lâminas em aço INOX 304
- Livre de manutenção e fácil inspeção visual
- Resiste à temperaturas de até +280° C
- **Novos** tamanhos 138 até 338 possuem lâminas com 8 parafusos
- Aprovação da Norma EC Standard 94/9EC  (ATEX 95 contra explosão)



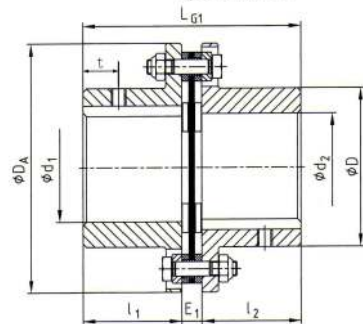
Tipo NANA1



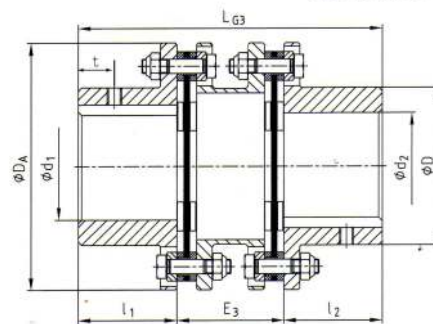
Tipo NANA3



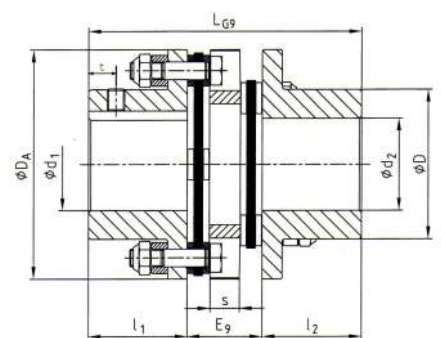
Elemento de segurança:
 O conjunto lâmina, parafuso e buchas atuam como segurança para manter o espaçador no lugar em caso de quebra da lâmina



Tipo NN



Tipo NANA2



Tipo NNZ

RADEX® - N Tipos NN, NNZ, NANA1, NANA2, NANA3

Tamanho	Furação máxima ø d1/d2	Dimensões [mm]																Parafuso de fixação			Parafuso da Lâmina		
		D	DA	l1/l2	LG1	E1	LG2	E2	LG3	E3	E 100	E 140	E 180	E 250	LG9	E9	S	G	t	TA [Nm]	Tamanho	Qtde	TP [Nm]
20	20	32	56	20	45	5	100	60	-	-	140	180	-	-	58	18	8	M5	6	2,0	M5	4	8,5
25	25	40	68	25	56	6	110	60	-	-	150	190	-	-	70	20	8	M5	8	2,0	M6	4	14
35	35	54	82	40	86	6	150	70	-	-	180	220	-	-	102	22	10	M6	15	4,8	M6	4	14
38	38	58	94	45	98	8	170	80	-	-	190	230	-	-	118	28	12	M6	15	4,8	M8	4	35
42	42	68	104	45	100	10	170	80	-	-	190	230	-	-	124	34	14	M8	20	10,0	M8	4	35
50	50	78	126	55	121	11	206	96	-	-	210	250	290	-	144	34	12	M8	20	10,0	M10	4	69
60	60	88	138	55	121	11	206	96	170	60	210	250	290	-	144	34	12	M8	20	10,0	M8	6	33
70	70	102	156	65	141	11	246	116	200	70	230	270	310	380	166	36	14	M10	20	17,0	M10	6	65
80	80	117	179	75	164	14	286	136	233	83	250	290	330	400	192	42	14	M10	20	17,0	M10	6	65
85	85	123	191	80	175	15	300	140	246	86	260	300	340	410	210	50	20	M10	25	17,0	M12	6	115
90	90	132	210	80	175	15	300	140	251	91	260	300	340	410	213	53	23	M12	25	40,0	M16	6	280
105	105	147	225	90	200	20	340	160	281	101	280	320	360	430	242	62	22	M12	30	40,0	M16	6	280
115	115	163	265	100	223	23	370	170	309	109	300	340	380	450	276	76	30	M12	30	40,0	M20	6	550
135	135	184	305	135	297	27	520	250	-	-	-	-	-	520	-	-	-	-	-	-	M24	6	900
136	135	180	300	135	293	23	-	-	-	-	-	-	-	-	-	-	-	-	-	-	M24	6	8x30
156	150	195	325	150	327	27	-	-	-	-	-	-	-	-	-	-	-	-	-	-	M27	6	9x30
166	165	225	350	165	361	31	-	-	-	-	-	-	-	-	-	-	-	-	-	-	M27	6	9x30
206	200	275	420	200	437	37	-	-	-	-	-	-	-	-	-	-	-	-	-	-	M30	6	8x60
246	240	320	500	240	524	44	-	-	-	-	-	-	-	-	-	-	-	-	-	-	M36	6	8x90

RADEX® - N

Acoplamento de Lâminas

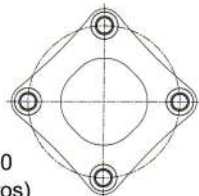
Dados técnicos

RADEX® - N / Torque, Desalinhamento e Rotação Máxima													
Tamanho	Torque [Nm]		Desalinhamento Angular por lâmina	Desalinhamento Axial [mm]		Desalinhamento Radial [mm]						Rigidez Torsional / lâmina x10 ⁶ [Nm/rad]	Rotação [rpm]
	T _{KN}	T _{Kmax}		NN	NANA 1/2/3, NNZ	NANA 1	NANA2/NNZ	E 100	E 140	E 180	E 250		
20	15	30	1,0°	0,6	1,2	0,5	0,1	1,8	2,5	-	-	0,017	20000
25	30	60	1,0°	0,8	1,6	0,5	0,2	1,8	2,5	-	-	0,028	16000
35	60	120	1,0°	1,0	2,0	0,5	0,2	1,8	2,5	-	-	0,092	13000
38	120	240	1,0°	1,2	2,4	0,6	0,3	1,8	2,5	-	-	0,198	12000
42	180	360	1,0°	1,4	2,8	0,6	0,3	1,9	2,6	-	-	0,282	10000
50	330	660	1,0°	1,6	3,2	0,8	0,4	1,9	2,6	3,3	-	0,501	8000
60	690	1380	1,0°	1,0	2,0	1,5	0,8	2,5	3,4	4,3	-	0,560	6700
70	1100	2200	1,0°	1,1	2,2	1,8	1,0	2,5	3,4	4,3	5,9	0,900	5900
80	1500	3000	1,0°	1,3	2,6	2,1	1,2	2,5	3,5	4,4	6,0	1,140	5100
85	2400	4800	1,0°	1,3	2,3	2,1	1,1	2,6	3,5	4,4	6,0	1,520	4750
90	4500	9000	1,0°	1,0	2,0	2,2	1,1	2,0	2,7	3,4	4,6	1,940	4300
105	5100	10200	1,0°	1,2	2,4	2,4	1,4	-	2,8	3,5	4,7	2,540	4000
115	9000	18000	1,0°	1,4	2,8	2,5	1,5	-	2,8	3,5	4,7	3,480	3400
135	12000	24000	1,0°	1,75	3,5	3,8	-	-	-	-	4,8	6,850	3000
136	17500	35000	0,7°	1,85	3,7							7,640	3800
156	25000	50000	0,7°	2,10	4,2							9,200	3500
166	35000	70000	0,7°	2,25	4,5							13,800	3300
206	52500	105000	0,7°	2,60	5,2							23,800	2800
246	90000	180000	0,7°	3,00	6,0							28,400	2300

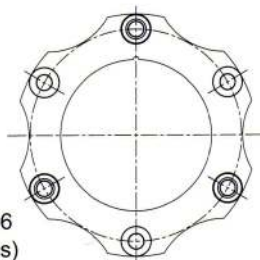
Lâminas (4, 6 e 8 furos)



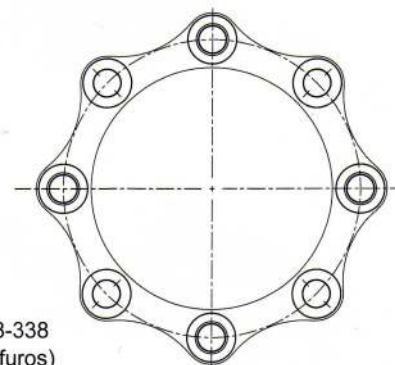
Lâminas desenvolvidas via Análise de Elementos Finitos (FEM) e a matéria prima adequada (aço inox) fazem dos acoplamentos RADEX® -N um produto de alta resistência e alta rigidez torsional



Tamanhos 20 - 50
(lâminas de 4 furos)



Tamanhos 60 - 336
(lâminas de 6 furos)



Tamanhos 138-338
(lâminas de 8 furos)