

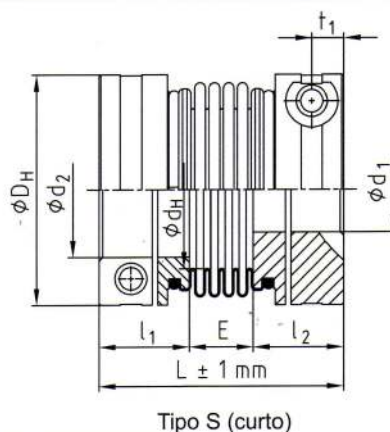
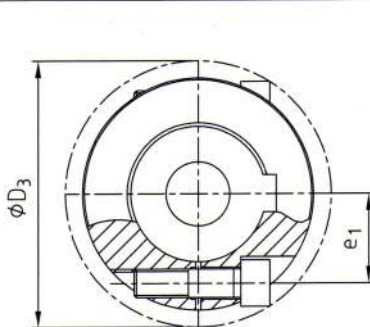
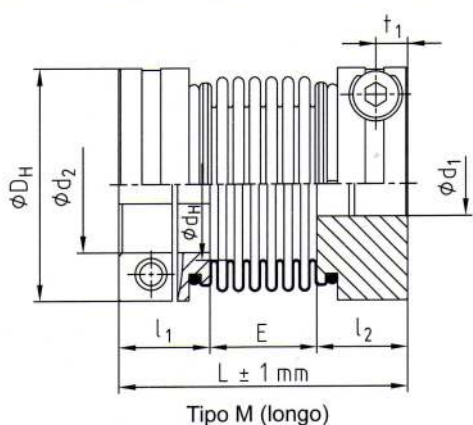
TOOLFLEX®

Acoplamento de fole (sem folga)

Tipos M e S



- Acoplamentos sem folga com fole em aço inox e cubos tipo grampo em alumínio
- Alta rigidez torcional para acionamentos como mesas indexadoras ou redutores planetários
- Desempenho estável para temperaturas até 200° C e resistente à corrosão
- Furação acabada com tolerância F7 e chaveta opcional de acordo com Norma DIN 6885



TOOLFLEX® tipos M / S

Tamanho	Torque [Nm]	Furação d1;d2 [mm]	Dimensões [mm]						Parafuso de aperto para cubo 2.5				Rotação v=25 m/s [rpm]	Momento de inércia ¹⁾ [x10 ⁻⁶ Kgm ²]		Rigidez torcional [Nm/rad]		Desalinhamentos (tipo M/S)				
			Tipo M		Tipo S		l ₁ ;l ₂	D _H	d _H	M ₁	D ₃	t ₁		e ₁	T _A [Nm]	tipo M	tipo S	tipo M	tipo S	Axial [mm]	Radial [mm]	Angular [grau]
10	3	12	32	9			7,6	25	13	M4	35,0	4	12,0	1,7	14900	10	9	3050	4500	±0,5/0,3	0,20/0,15	1,5/1,0
16	5	16	49	15	45	11	17,0	32	20	M4	35,0	5	12,0	2,9	14900	10	9	3050	4500	±0,5/0,3	0,20/0,15	1,5/1,0
20	15	20	62	19	55	12	21,5	40	27	M5	43,5	6	14,5	6	11950	32	30	6600	9600	±0,6/0,4	0,20/0,15	1,5/1,0
30	35	30	72	26	63	17	23,0	55	33	M6	58,0	7	19	10	8700	123	114	14800	17800	±0,8/0,5	0,25/0,20	2,0/1,5
38	65	38	81	30	69	18	25,5	65	42	M8	72,6	9	25	25	7350	262	245	24900	37400	±0,8/0,6	0,25/0,20	2,0/1,5
45	150	45	103	39	86,5	22,5	32,0	83	58	M10	89,0	11	30	49	5750	1020	931	64000	95800	±1,0/0,9	0,30/0,25	2,0/1,5

*) Cubos em aço soldados na fole

1) Acoplamento completo com furo máximo

2) velocidade periférica máxima V_{max}= 20 m/s

3) consultar KTR para momento de inércia

TOOLFLEX® torque transmissível para cubos tipo 2.5 [Nm]

Tamanho	Ø6	Ø7	Ø8	Ø9	Ø10	Ø11	Ø12	Ø14	Ø15	Ø16	Ø18	Ø19	Ø20	Ø24	Ø25	Ø28	Ø30	Ø32	Ø35	Ø38	Ø40	Ø42	Ø45	Ø50	Ø55	
16	8,8	9,1	9,4	9,7	9,9	10,2	10,5	11,1	11,4	11,7																
20			17,6	18,1	18,6	19,1	19,5	20,5	21,0	21,4	22,4	22,9	23,3													
30						33,1	33,9	35,1	35,9	36,5	37,8	38,5	39,2	42,5	42,5	44,6	46,9									
38											84,2	85,4	86,6	91,6	93	97	99	102	105	109						
45													157	165	167	173	177	181	187	193	197	200	206			